



ITEM: 63124

FOUR PLACE BIKE CARRIER,

DESCRIPTION: FOLDING, 2" MOUNT

! WARNING:

DO NOT USE THIS BIKE CARRIER ON A TRAILER OR 5th WHEEL R.V. ASSEMBLY INSTRUCTIONS:

1. Position the "Bike Cradles" onto top plate of carrier as shown in Diagram 1. Attach "Bike Cradles" to top plate with the 1/4" x 1/2" Lg. Screws using the Allen Wrench supplied.
2. Assemble both tubular sections together as shown in Diagram 1 and fasten together with two 5/16" x 2-1/2" Lg. Carriage Bolts and Lock Nuts. Tighten 5/16-18 Gr5 bolts to 17 ft-lb.
3. With the bike carrier in the upright position as shown, install the "Bail Lock Pin" through hole in side plates and upright tube. Secure pin by hooking the bail wire over the end of the pin.
4. Place the bike rack into your receiver hitch. Install 5/8" Hitch-pin bolt from the passenger's side. Tighten until snug and secure with clip. (See Diagram 1)

LOADING BIKES ONTO CARRIER:

1. Load one bike onto the first "Bike Cradle" (closest to vehicle) so the horizontal seat tube of the bike rests on the rubber lined "Cradle". Adjust position of bike to find its center of gravity. Secure bike to "Cradle" using both Hook-N-Loop Straps on the "Cradle" as shown in Diagram 2. Velcro straps must be fully engaged and wrapped tight against bike tube.
2. Position the next bike onto "Cradle" so the handle bars face in opposite direction and secure using both Hook-N-Loop Straps (See Diagram 2)
3. Repeat step two for each additional bike.

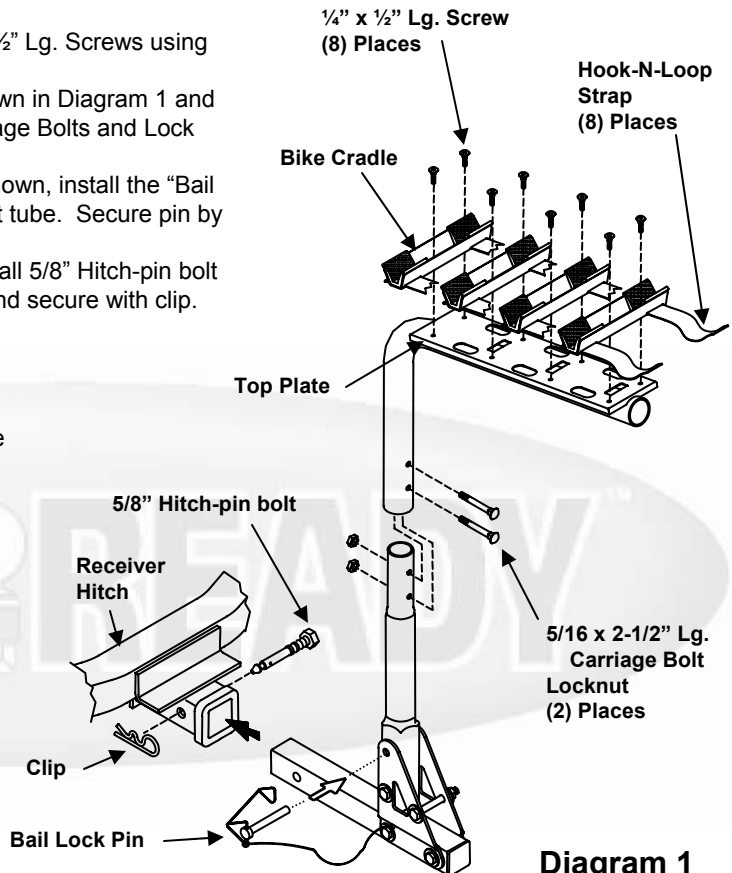


Diagram 1

INSTRUCTIONS FOR FOLDING THE RACK:

Remove the "Bail Lock Pin" from the bike carrier.

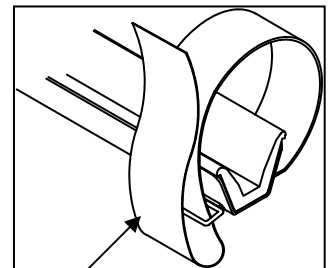
WARNING: Removal of this pin will allow the bike carrier to pivot rearward or forward. Be certain to hold the bike carrier securely when removing the locking pin to prevent the bike carrier from falling suddenly, causing personal injury or vehicle damage.

To remove the "Bail Lock Pin" simply deflect the bail wire away from the small end of the pin and pull the pin free of the carrier.

NOTE: Do not drop or let the support tube fall freely. Make sure that your hands and fingers are clear of the hinging area during this operation.

DO NOT attempt to move the vehicle unless the Bike Carrier is in the upright position and securely locked.

The series of slots in the Top Plate have been provided to allow use of a cable and padlock to protect bikes from theft. (sold separately)



Hook-N-Loop Strap

Diagram 2



Cequent Towing Products - Plymouth, MI

Technical Service: (888) 521-0510



ITEM: 63124

DESCRIPTION: FOUR PLACE BIKE CARRIER,
FOLDING, 2" MOUNT

IMPORTANT NOTES:

- This bicycle rack has been designed to carry four (4) bikes, as long as the maximum weight on the rack does not exceed 54 kgs or 120 lb.
- This rack is designed for typical use and applications (on paved or smooth gravel roads). Do not use this rack on a vehicle that will be driven on rough roads or where the rack (and bikes) will be subjected to significant or constant jarring and/or shock, or any vehicle with very stiff springs that will transfer the load shocks directly to the rack and the bikes.
- Proper fitting and installation of this carrier to your specific vehicle is critical, and is the owner's sole responsibility.
- Improper use of this product may result in damage to your rack, your vehicle, your bicycles, or even other vehicles driving behind you (as a result of colliding with or trying to avoid fallen bicycles and/or the rack).
- TOW READY™ racks are powder coated to help prevent rust. As with any metal equipment it is recommended that you keep the rack clean and remove road salt and debris.
- When leaving them outside for extended periods of time the finish will lose its luster. It is recommended that when not in use the rack is stored indoors.
- The rack won't carry bikes with oblong frame tubes or unusually large frame sizes.
- Take care to add padding on any area of the bikes that touches another bike or any part of the vehicle. Damage can and will happen (to your bikes and/or to the vehicle) if care is not taken during the loading and transporting of your bikes, and padding used where necessary.
- Bicycle tires should be kept at least 6" away from the exhaust pipes of the vehicle. The high temperature exhaust exiting from the exhaust pipes is hot enough to melt or damage tires. Keep all bike tires totally away from the direct exhaust flow.
- Bikes fitted with large accessories (such as child carrying seat) will greatly increase the wind resistance and therefore the pressure on the rack and all vehicle-mounting points. Reducing vehicle speed will reduce the chance of any problems occurring because of this situation.
- After reading this manual, should you have any additional questions regarding the compatibility, fitting and/or use of this rack, please call your nearest TOW READY™ authorized retail dealer or Cequent Towing Products Customer Service.

WARNING:

- **DO NOT USE THIS BIKE CARRIER ON A TRAILER OR 5th WHEEL R.V.**
- Improper mounting will void the rack warranty.
- Damage to bicycles or rack due to ground clearance problems are not covered by warranty.



Cequent Towing Products - Plymouth, MI

Technical Service: (888) 521-0510

63124N 11-21-05 Rev A

AVERTISSEMENT :

NE JAMAIS UTILISER CE PORTE-VÉLOS SUR UNE REMORQUE OU UN VÉHICULE RÉCRÉATIF À SELLETTE.

INSTRUCTIONS DE MONTAGE :

1. Placer les berceaux sur la plaque supérieure du porte-vélos, comme indiqué sur le diagramme 1.
2. Fixer les berceaux sur la plaque supérieure à l'aide des vis $\frac{1}{4} \times \frac{1}{2}$ po et de la clé Allen fournie.
3. Réunir les deux sections tubulaires comme illustré sur le diagramme 1 et les fixer à l'aide de deux boulons de carrosserie et contre-écrous $\frac{5}{16} \times 2\text{-}1/2$ po. Serrer les boulons $\frac{5}{16}\text{-}18$ GR5 en appliquant un couple de serrage de 17 lb-pi.
4. En tenant le porte-vélos à l'endroit, comme illustré, installer la cheville de verrouillage à travers les trous des plaques latérales et du tube. Accrocher la broche de garde sur l'extrémité de la cheville pour verrouiller cette dernière.
5. Insérer la barre d'attelage du porte-vélos dans le récepteur d'attelage du véhicule. Installer le boulon de verrouillage $\frac{5}{8}$ po à partir du côté passager. Serrer sans excès et verrouiller à l'aide de l'agrafe. (Voir le diagramme 1)

CHARGEMENT DES VÉLOS SUR LE PORTE-VÉLO :

1. Déposer un vélo sur le premier berceau (le plus près du véhicule) de façon à ce que le tube horizontal repose sur la coussinet caoutchouté du berceau. Positionner le vélo de façon à ce qu'il repose sur son centre de gravité. Fixer le vélo sur le berceau à l'aide des deux courroies Hook-N-Loop, comme illustré sur le diagramme 2. Les courroies Velcro doivent être engagées à fond et bien serrées contre le tube du vélo.
2. Déposer le deuxième vélo sur le berceau dans le sens contraire du premier et le fixer à l'aide des deux courroies Hook-N-Loop. (Voir le diagramme 2)
3. Répéter la procédure pour chaque vélo additionnel.

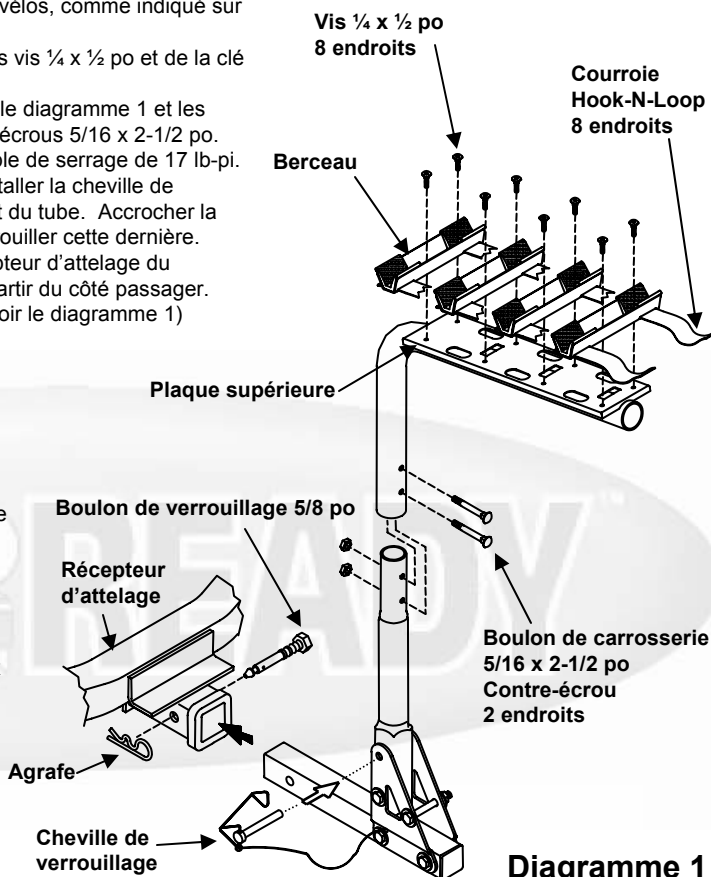


Diagramme 1

INSTRUCTIONS DE PLIAGE DU PORTE-VÉLOS :

Retirer la cheville de verrouillage du porte-vélos.

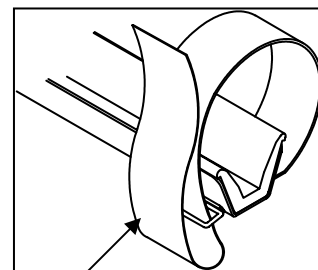
AVERTISSEMENT : Le retrait de cette cheville permettra au porte-vélos de pivoter vers l'avant ou l'arrière. Lors du retrait de la cheville de verrouillage, s'assurer de tenir fermement le porte-vélos pour l'empêcher de tomber brusquement et ainsi causer peut-être des blessures corporelles ou des dommages au véhicule.

Pour retirer la cheville de verrouillage, décrocher simplement la broche de garde de la petite extrémité de la cheville et tirer sur la cheville pour la dégager.

REMARQUE : Veiller à ne pas laisser tomber le tube-support. Tenir les mains et doigts à l'écart de la charnière durant cette manoeuvre.

NE PAS tenter de déplacer le véhicule, à moins que le porte-vélos ne soit à l'endroit et adéquatement verrouillé.

La série de fentes dans la plaque supérieure permet d'utiliser un câble ou un cadenas pour protéger les bicyclettes contre le vol. (Vendus séparément)



Courroie Hook-N-Loop

Diagramme 2



ARTICLE: 63124

PORTE-VÉLOS QUATRE PLACES,

DESCRIPTION: PLIANT, MONTAGE 2 po

REMARQUES IMPORTANTES :

- Ce support à vélos a été conçu pour transporter QUATRE (4) vélos, en autant que le poids maximum sur le support ne dépasse pas 54 kgs or (120 lb.)
- Ce support convient à un usage et des applications normaux (route pavée ou en gravier fin). Ne pas utiliser ce support si la conduite s'effectuera : sur une route accidentée; dans des conditions où le support et les vélos seront soumis à des secousses ou chocs importants ou constants; dans un véhicule où les secousses de charge seront transmises directement au support et vélos à cause de ressorts très rigides.
- L'installation adéquate de ce support sur le véhicule, dont la responsabilité incombe exclusivement au propriétaire, est d'une importance capitale.
- L'usage abusif de ce produit risque d'endommager votre support, votre véhicule, vos vélos, voire même d'autres véhicules qui vous suivent (suite à une collision avec les vélos ou le support, ou en tentant de les éviter).
- Les supports TOW READY™ sont enduits d'un revêtement à base de poudre pour prévenir la corrosion. Comme c'est le cas pour tout équipement métallique, il est recommandé de garder votre support propre et débarrassé du sel et des débris accumulés sur la route.
- Le fini perdra son lustre si le support est laissé à l'extérieur pendant une période prolongée. Quand il n'est pas utilisé, il est recommandé de ranger le support à l'intérieur.
- Le support n'est pas fait pour transporter des vélos dont le cadre est surdimensionné ou formé de tubes rectangulaires.
- Veiller à protéger toute partie des vélos qui touche à un autre vélo ou une partie quelconque du véhicule. Des dommages risquent de survenir (aux vélos et/ou au véhicule) si l'on ne prend pas de précautions durant le chargement et le transport des vélos, notamment le coussinage de protection lorsque nécessaire.
- Les pneus des vélos doivent se trouver à une distance minimum de 15 cm des tuyaux d'échappement du véhicule. La température élevée à la sortie de ces tuyaux est suffisante pour faire fondre ou endommager les pneus. Tenir tous les pneus des vélos à l'écart de la trajectoire directe des gaz d'échappement.
- Les vélos munis d'accessoires volumineux (comme un fauteuil porte-bébé) augmenteront substantiellement la résistance aérodynamique et, par conséquent, la pression exercée sur le support et les points de montage sur le véhicule. La réduction de la vitesse du véhicule diminuera alors les risques liés à cette situation.
- Si des questions subsistent, après avoir lu ce manuel, concernant la compatibilité, l'installation ou l'utilisation de ce support, veuillez contacter votre revendeur autorisé TOW READY™ le plus près ou le Service à la clientèle de Cequent Towing Products.

AVERTISSEMENT :

NE JAMAIS UTILISER CE SUPPORT À VÉLOS SUR UNE REMORQUE OU UN VÉHICULE RÉCRÉATIF À SELLETTE. Un montage inadéquat annulera la garantie du support.

Les dommages aux vélos ou au support causés par un problème lié à la garde au sol ne sont pas couverts par la garantie.



Cequent Towing Products - Plymouth, MI

Assistance Technique: (888) 521-0510

63124N 11-21-05 Rev A



ARTÍCULO: 63124

CARGADOR PARA BICICLEATS CUATRO PUESTOS,

DESCRIPCIÓN: PLEGABLE, MONTAJE DE 2"

ADVERTENCIA:

NO USE ESTE CARGADOR DE BICICLETAS EN UN REMOLQUE O VEHÍCULO DE RECREACIÓN (R.V.) CON QUINTA RUEDA.

INSTRUCCIONES DE ENSAMBLE:

- Coloque las bases de las bicicletas en la placa superior del cargador como se muestra en el diagrama 1.
Una las "bases de las bicicletas" a la placa superior con los tornillos de 1/4" x 1/2" de largo usando la llave Allen que se suministra.
- Una las dos secciones tubulares como se muestra en el diagrama 1 y sujete con los dos pernos de carruaje de 5/16" x 2-1/2" de largo y las contratuerzas. Apriete los pernos de 5/16-18 Gr5 hasta 17 pies-lb.
- Con el cargador de bicicletas en la posición vertical como se muestra, instale el pasador de bloqueo con agarre a través del orificio en las placas laterales y el tubo vertical. Asegure el pasador enganchando el cable con agarre por encima del extremo del pasador.
- Coloque la bandeja de bicicletas en el enganche del receptor. Instale el perno pasador del enganche de 5/8" desde el lado del pasajero. (Ver diagrama 1)

CÓMO CARGAR LAS BICICLETAS EN EL CARGADOR:

- Cargue una bicicleta en la primera base (la más cercana al vehículo) de manera que el tubo del asiento horizontal de la bicicleta se apoye en la base forrada de caucho. Ajuste la posición de la bicicleta para encontrar el centro de gravedad. Asegure la bicicleta a la base usando las tiras de enganchar y envolver (Hook-N-Loop) en la base como se muestra en el diagrama 2. Las tiras de velcro deben colocarse bien y envolverse con presión alrededor del tubo de la bicicleta.
- Coloque la siguiente bicicleta en la base de manera que las barras del manubrio estén orientadas en la dirección opuesta y asegúrela con las tiras de enganchar y envolver (ver diagrama 2)
- Repita el paso dos para cada bicicleta adicional.

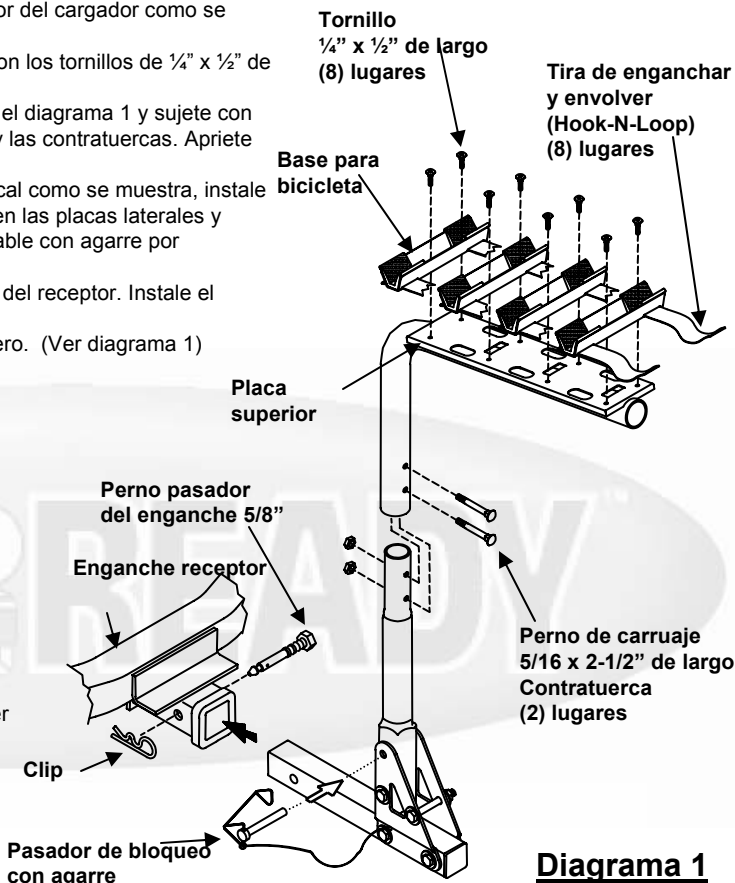


Diagrama 1

INSTRUCCIONES PARA DOBLAR LA BANDEJA:

Retire el pasador de bloqueo con agarre del cargador de bicicletas.

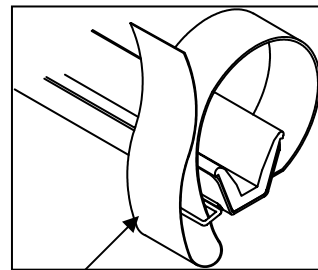
ADVERTENCIA: Al quitar este pasador se permite que el cargador de bicicletas pueda girar hacia adelante y hacia atrás. Cerciérese de sostener el cargador de bicicletas con firmeza al quitar el pasador de bloqueo a fin de evitar que éste se caiga repentinamente y que cause lesiones personales o al vehículo.

Para quitar el pasador de bloqueo con agarre, simplemente curve el alambre de agarre del extremo pequeño del pasador y hale el pasador para liberarlo del cargador.

NOTA: No deje caer ni deje que el tubo de apoyo se caiga libremente. Cerciérese de que las manos y dedos estén alejados del área de las bisagras durante esta operación.

NO intente mover el vehículo a menos que el cargador de bicicletas esté en la posición vertical y firmemente asegurado.

La serie de ranuras en la placa superior está diseñada para permitirle el uso de un cable y candado que protejan la bicicleta contra robo (de venta por separado).



Tira de enganchar y envolver (Hook-N-Loop)

Diagrama 2



Cequent Towing Products - Plymouth, MI

Servicio técnico: (888) 521-0510



ARTICULO: 63124

CARGADOR PARA BICICLEATS CUATRO PUESTOS,

DESCRIPCION: PLEGABLE, MONTAJE DE 2"

NOTAS IMPORTANTES:

- Esta bandeja está diseñada para cargar CUATRO bicicletas, siempre que el peso máximo en la bandeja no supere 54 kgs or (120 lb.)
- Esta bandeja está diseñada para uso y aplicaciones normales (sobre carreteras pavimentadas o de gravilla uniforme). No use esta bandeja en un vehículo que se vaya a conducir en carreteras agrestes donde la bandeja (y las bicicletas) estarán sujetas a sacudidas y/o golpes constantes, o con vehículos con amortiguadores rígidos que trasladarán los golpes de la carga directamente a la bandeja y a las bicicletas.
- El ajuste e instalación correctos de este cargador a su vehículo particular es crucial, y es la responsabilidad del propietario exclusivamente.
- El uso incorrecto de este producto puede resultar en daños a la bandeja, el vehículo, las bicicletas o incluso otros vehículos que conducen detrás de usted (ya sea que colisione o al tratar de evitar las bicicletas y/o la bandeja caídas).
- Las bandejas TOW READY™ están cubiertas con polvo para evitar la oxidación. Al igual que con cualquier equipo de metal, se recomienda que conserve la bandeja limpia y retire las sales y suciedades recogidas en la carretera.
- Cuando se dejan a la intemperie por periodos prolongados, el acabado perderá su brillo. Se recomienda que cuando no use la bandeja, la almacene al bajo techo.
- La bandeja no transportará bicicletas con tubos de bastidores oblongos o inusualmente grandes.
- Tenga la precaución de agregar material acolchonado en cualquier área de las bicicletas que toquen otra bicicleta o cualquier parte del vehículo.
Pueden ocurrir daños (a las bicicletas y/o al vehículo) si no tiene precaución durante la carga y el transporte de las bicicletas y si no se usa un protector donde sea necesario.
- Las ruedas de la bicicleta se deben mantener al menos a 6" de distancia de las salidas de escape del vehículo. El calor de alta temperatura que sale del escape tiene suficiente temperatura para derretir o dañar las ruedas. Mantenga todas las ruedas de las bicicletas completamente lejos del flujo directo del escape.
- Las bicicletas que tienen accesorios grandes (como asiento para cargar a un niño) aumentarán en gran medida la resistencia del viento y por tanto la presión sobre la bandeja y todos los puntos de montaje del vehículo. Reducir la velocidad del vehículo reducirá la probabilidad de problemas debido a esta situación.
- Después de leer este manual, si tiene preguntas adicionales respecto a la compatibilidad, ajuste y/o uso de esta bandeja, llame al distribuidor minorista autorizado de TOW READY™ más cercano o al Servicio al Cliente de Cequent Towing Products.

ADVERTENCIA:

- **NO USE ESTE CARGADOR DE BICILETAS EN UN REMOLQUE O VEHÍCULO RECREACIONAL DE QUINTA RUEDA.**
- La instalación incorrecta invalidará la garantía de la bandeja.
- Los daños a las bicicletas o a la bandeja de la bicicleta debido a problemas con la distancia con el piso no están cubiertos por esta garantía.



Cequent Towing Products - Plymouth, MI

Servicio Tecnico: (888) 521-0510

63124N 11-21-05 Rev A