

Installation Instructions

Yamaha ATV (With Independent Rear Suspension)

Part Numbers:
65702

With Bolt on Factory Hitch or Hitch location

**Do Not Exceed Lower of Towing Vehicle
Manufacturer's Rating or**

Hitch type	Max Gross Trailer WT (LB)	Max Tongue WT (LB)
Weight Distribution	Not to be used with Spring bars	
Weight Carrying Ball Mount	1000 (454 Kg)	100 (45 Kg)

Wiring Access Location: N/A

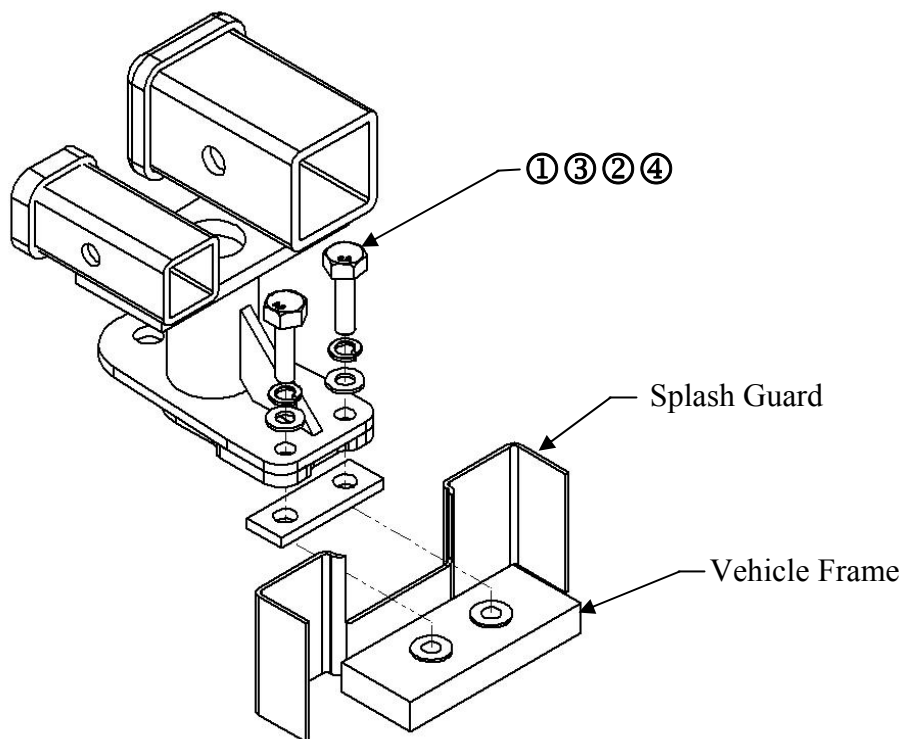
Equipment Required:

Fastener Kit: 65702F

Wrenches: 14mm, 17mm

Drill Bits: None

Other: Utility Knife



Fasteners typical both mounting locations

①	Qty. (2)	Hex Bolt M10 x 1.25 x 40mm CL8.8	④	Qty. (1)	Spacer ¼ x 1 x 3
②	Qty. (2)	Flat Washer M10			
③	Qty. (2)	Lock Washer M10			

1. Remove and return factory hitch and fasteners to vehicle owner.
2. Using a utility knife carefully enlarge the access hole in existing splash guard to 3 1/8" (80mm) wide. Test fit hitch, if there is any more interference with splash guard carefully trim it as required.
3. Place hitch into position and install fasteners as shown, installing hex bolt lock washers and flat washer thru round hole in hitch top plate, spacer, and vehicle frame. Repeat for both mounting locations.

Tighten all M10 x 1.25 CL8.8 fasteners with torque wrench to 42 Lb.-Ft. (57 N*M)

Note: check hitch frequently, making sure all fasteners and ball are properly tightened. If hitch is removed, plug all holes in trunk pan or other body panels to prevent entry of water and exhaust fumes. A hitch or ball which has been damaged should be removed and replaced. Observe safety precautions when working beneath a vehicle and wear eye protection. Do not cut access or attachment holes with a torch.

This product complies with safety specifications and requirements for connecting devices and towing systems of the state of New York, V.E.S.C. Regulation V-5 and SAE J684.

Ne pas excéder les spécifications du fabricant de véhicules de remorquage, ni :

Type d'attelage	Poids brut max. de la remorque (lb)	Poids max. au timon (lb)
Répartition de la charge	Ne pas utiliser avec barres à ressort (Spring Bars)	
Capacité de charge Montage sur boule	1000 (454 kg)	100 (45 kg)

Attelage montré dans la position appropriée

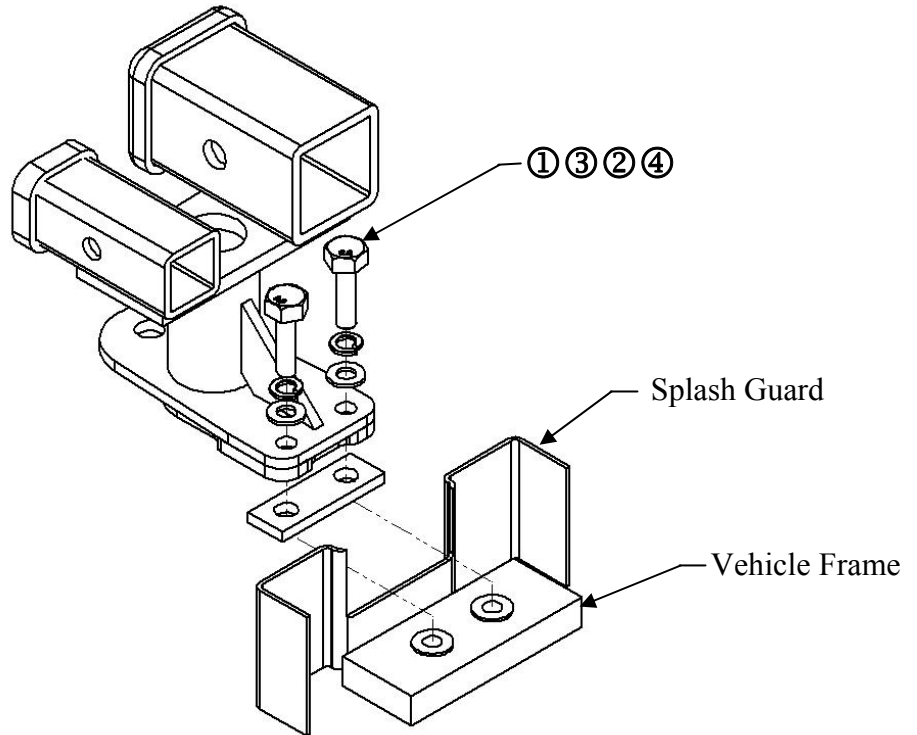
Équipement requis :

Visserie : 65702F

Clés : 14 mm, 17 mm

Mèches : Aucune

Points d'accès au câblage :



Visserie similaire des deux côtés

①	Qté (2)	Boulon hexagonal M10 x 1.25 x 40mm CL8.8	④	Qté (1)	Espaceur ¼ x 1 x 3
②	Qté (2)	Rondelle plate M10			
③	Qté (2)	Rondelle frein M10			

- Retire y devuelva el enganche de fábrica y los tornillos al propietario del vehículo.
- Soulever l'attelage en position et installer la visserie comme illustré : insérer un boulon hexagonal (accompagné de rondelles freins et d'une rondelle plate) dans le trou rond de la plaque supérieure de l'attelage, de l'espaceur et du cadre du véhicule. Répéter la manœuvre à l'autre point de montage.
- À l'aide d'un couteau à lame rétractable, procéder avec précaution pour agrandir à 3 1/8 po (80 mm) le trou d'accès de la bavette garde-boue. Vérifier l'ajustement de l'attelage; si la bavette gêne encore, la découper soigneusement jusqu'à obtenir l'ajustement adéquat.

Serrer toute la visserie M10 x 1.25 CL8.8 au couple de 42 lb-pi (57 N*M).

Remarque : Vérifier l'attelage fréquemment, en s'assurant que toute la visserie et la bille sont serrées adéquatement. Si l'attelage est enlevé, boucher tous les trous percés dans le coffre ou la carrosserie afin de prévenir l'infiltration d'eau ou de gaz d'échappement. Un attelage ou bille endommagés doivent être enlevés et remplacés. Observer les mesures de sécurité appropriées en travaillant sous le véhicule et porter des lunettes de protection. Ne jamais utiliser une torche pour découper un accès ou un trou de fixation. Ce produit est conforme aux normes V-5 et SAE J684 de la V.E.S.C. (État de New York) concernant les spécifications en matière de sécurité des systèmes d'attelage.

No supere el valor inferior entre la calificación del fabricante del vehículo del remolque o

Tipo de enganche	Peso máximo bruto del remolque (LB)	Peso máximo de la horquilla (LB)
Distribuidor de peso	No es para uso con barra de resortes	
Carga de peso Montaje de bola	1000 (454 Kg)	100 (45 Kg)

Ubicación del acceso al cableado:

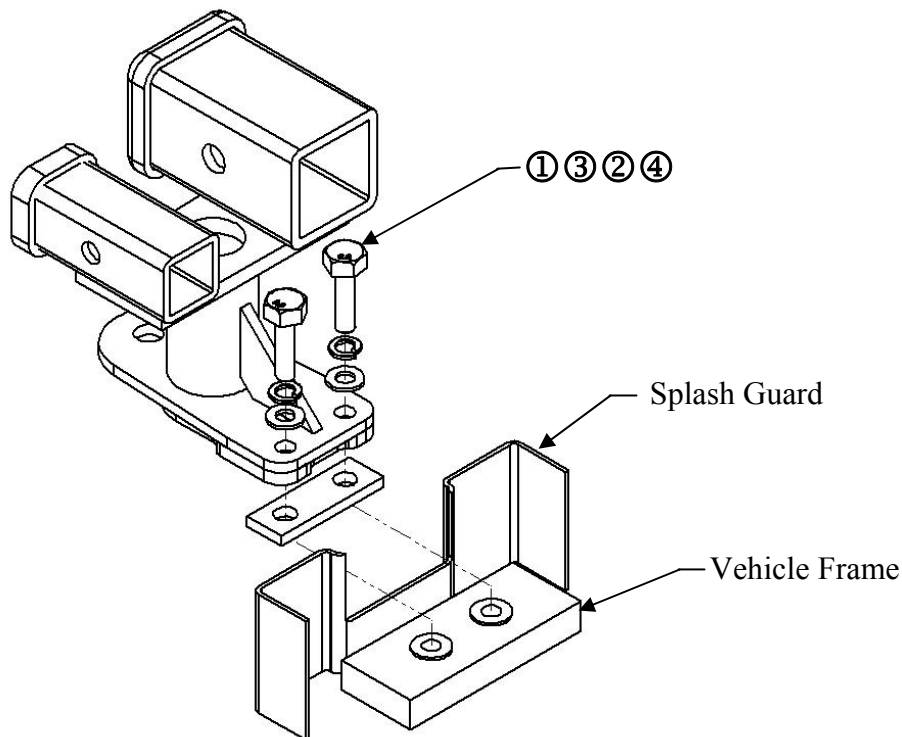
El enganche se muestra en la posición correcta

Equipo necesario:

Kit de tornillos: 65702F

Llaves: 14mm, 17mm

Brocas de taladro: Ninguna



Tornillos iguales en ambos lados del vehículo

①	Cant. (2)	Perno hexagonal M10 x 1.25 x 40mm CL 8.8	④	Cant. (1)	Espaciador ¼" x 1 x 3
②	Cant. (2)	Arandela dentada M10			
③	Cant. (2)	Arandela de bloqueo M10			

1. Enlever l'attelage d'origine et sa visserie et les remettre au propriétaire du véhicule.
2. Levante el enganche a su posición e instale los tornillos como se muestra, instalando el perno hexagonal, las arandelas de bloqueo y la arandela plana a través del orificio redondo en la placa superior del enganche, espaciador y bastidor del vehículo. Repita para ambos lugares de montaje.
3. Con un cuchillo utilitario, agrande con cuidado el orificio de acceso en el guardabarros existente a 3 1/8" (80mm) de ancho. Verifique el ajuste del enganche, si todavía hay interferencia con el guardabarros, recórtelo con cuidado según sea necesario.

Apriete todos los tornillos M10 X 1.25 CL8.8 con una llave de torsión a 42 Lb.-pies (57 N*M)

Nota: Revise el enganche con frecuencia, verificando que todos los tornillos y la bola estén correctamente apretados. Si se quita el enganche tape todos los orificios en el colector del baúl u otros paneles de la carrocería para evitar la entrada del agua y los gases del escape. Se debe retirar y reemplazar un enganche o bola que se haya dañado. Observe las precauciones de seguridad al trabajar por debajo del vehículo y use protección visual. No corte los orificios de acceso o accesorios con soplete.

Este producto cumple con las especificaciones y requisitos de seguridad para conectar dispositivos y sistemas de remolque del estado de Nueva York, V.E.S.C. Regulación V-5 y SAE J684.